

**RISUN** 鴻進科技股份有限公司

**RISUN EXPANSE CORP.**

## 規格書

# SPECIFICATION SHEET

客戶名稱

Customer : \_\_\_\_\_

產品名稱

Product Name : Slim Blower

型號 / 規格

Model NO. / Spec. : RFB3004H

日期

Date : \_\_\_\_\_

特徵

Features : 2 wire length 45mm

114 台北市內湖區環山路一段 24 巷 22 號 1 樓  
1F, NO. 22, LANE 24, SEC. 1, HWAN-SHAN, RD.,  
TAIPEI 114 TAIWAN, R.O.C  
TEL: 886-2-8797-3990 FAX: 886-2-8797-3989

# 鴻進科技股份有限公司

## 目 錄

### Table of Contents

一、產品圖面/尺寸 (Drawings and Dimensions)	Page : 3
二、產品規格/特性 (Specification and Features)	Page : 4

# RISUN 鴻進科技股份有限公司

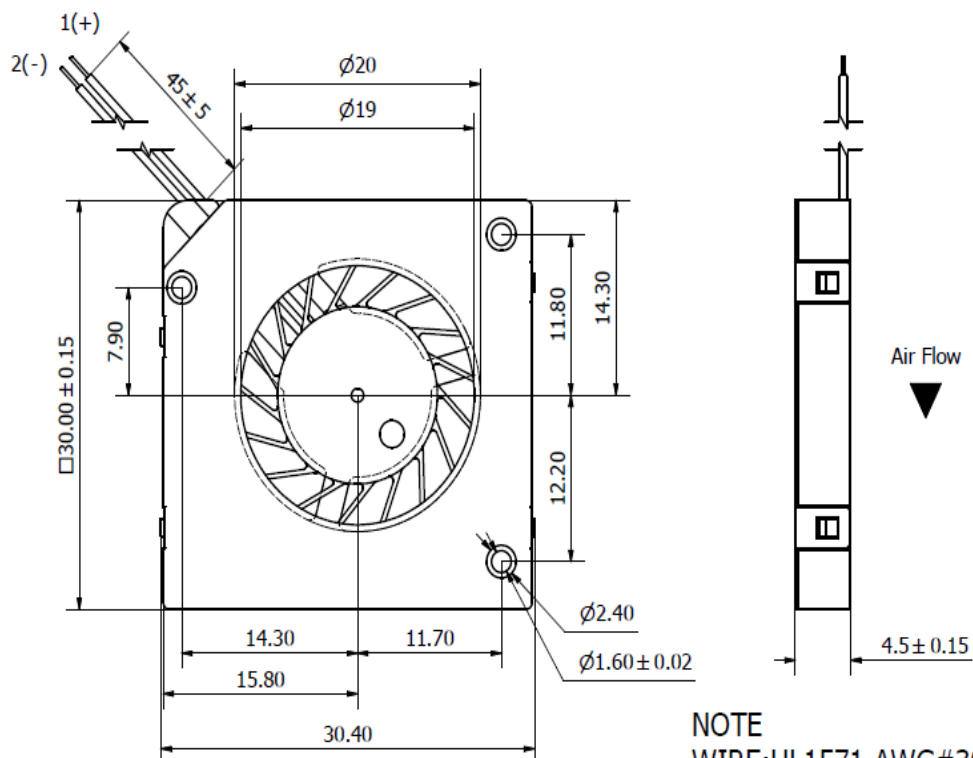
## 一、產品圖面/尺寸 (Drawings and Dimensions)

尺寸 DIMENSIONS

(單位 UNIT : mm)



ROTATION DIRECTION: COUNTER-CLOCKWISE



NOTE  
 WIRE:UL1571 AWG#30  
 LINE1:RED WIRE----- (+)  
 LINE2:BLACK WIRE----- (-)



## 二、產品規格/特性 (Specification and Features)

### 規格 SPECIFICATIONS

型號 Model Number	RFB3004H
品名 Product Name	薄側流扇 Slim Blower
額定電壓 Rated Voltage (VDC)	5.0
運轉電壓 Operating Voltage (VDC)	2.8 ~ 5.5
額定電流 Rated Current (mA)	120 (max:138)
轉速 Rotation Speed (RPM)	11,000 ± 20%
風量 Air Flow (CFM)	1.04
靜壓 Static Pressure (mmAq)	14.45
噪音 Noise (dB(A)) at 1m	32.7
絕緣強度 Insulation Resistance	10MEGA. Ω Min. at 500VDC (between frame and (+) terminal)
耐壓強度 Dielectric Strength	5mA Max. at 500VAC、60Hz、One Minute (between frame and (+) terminal)
壽命 Life Expectancy (hours)	20,000 at 45°C
認證 Compliance	CE、RoHS
耐水耐塵 IP Rating	IP58
重量 Weight (g)	4.79
保護 Protection	<input checked="" type="checkbox"/> 鎖住保護 Lock rotor <input checked="" type="checkbox"/> 自動重啟 Auto Restart <input checked="" type="checkbox"/> 極性保護 Polarity

\*規格視實際情況更動不作另行通知。Specifications subject to changes without notice.

\*\*運作環境溫度 Operating Temperature：-10°C ~ +60°C

\*\*\*儲存溫度 Storage Temperature：-20°C ~ +70°C

### 風量—靜壓圖 PERFORMANCE CURVE

